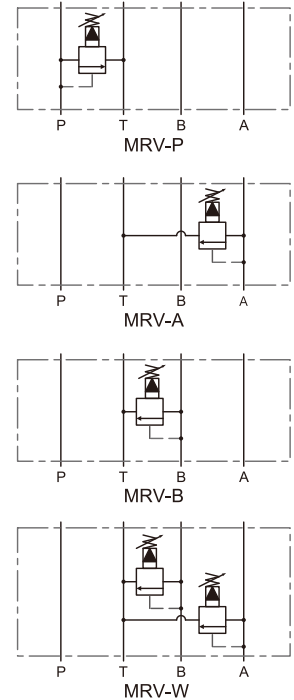


疊加式溢流閥 Relief Modular Valves



選購指南 HOW TO ORDER

MRV	-	02	P	-	C	-	20
系列編號 SERIES NUMBER	閥口徑 VALVE SIZE	作動型式 WORKING TYPE	壓力調整範圍 PRESSURE ADJ. RANGE (bar)			設計號 DESIGN NUMBER	
MRV	- 02 : 1/4"	P : P Port A : A Port B : B Port W : A & B Port	- C (7-140 bar) - H (70-210 bar)			- 20 (直動型) Straight Moving Type	
	- 03 : 3/8"	P : P Port A : A Port B : B Port W : A & B Port	- B (7-70 bar) - C (35-140 bar) - H (70-210 bar)				- 10 (引導型) Booting Type
	- 04 : 1/2"	P : P Port A : A Port B : B Port					
	- 06 : 3/4"	P : P Port A : A Port B : B Port					

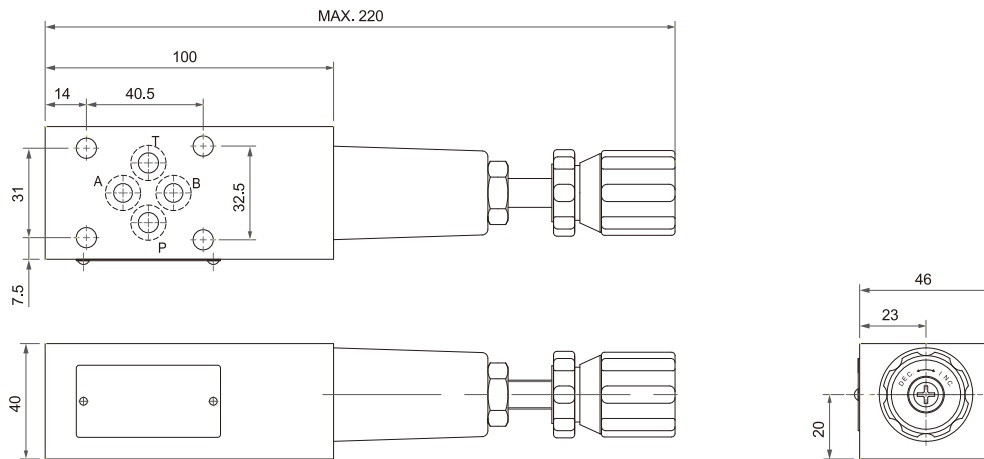
規格說明 SPECIFICATIONS

型式 Model Series	最高使用壓力 Max. Operated Pressure (bar)	最大流量 Max. Flow (L/min)	重量 Weight (kg)
MRV-02(P/A/B)	250	40	1.6
MRV-02W			2.6
MRV-03(P/A/B)		80	3.5
MRV-03W			4.74
MRV-04(P/A/B)		130	7.0
MRV-06(P/A/B)		190	12.1

疊加式溢流閥 Relief Modular Valves

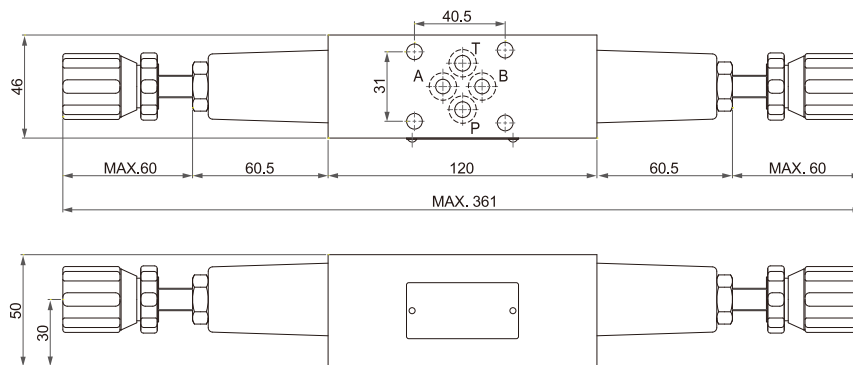
安裝尺寸符合ISO4401-AB-03-4-A

● MRV-02(P/A/B)



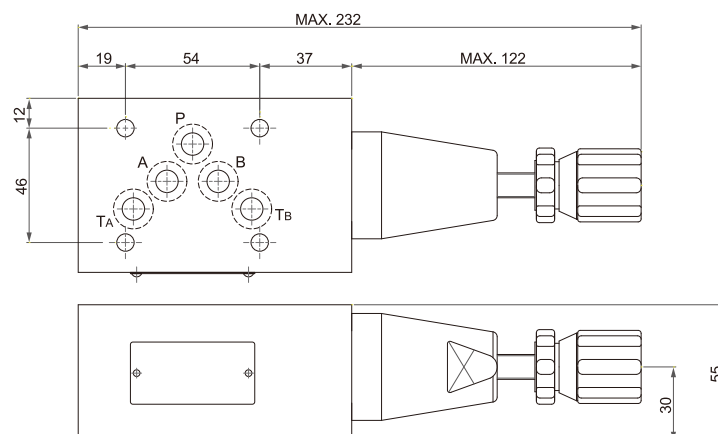
安裝尺寸符合ISO4401-AB-03-4-A

● MRV-02W



安裝尺寸符合ISO4401-AC-05-4-A

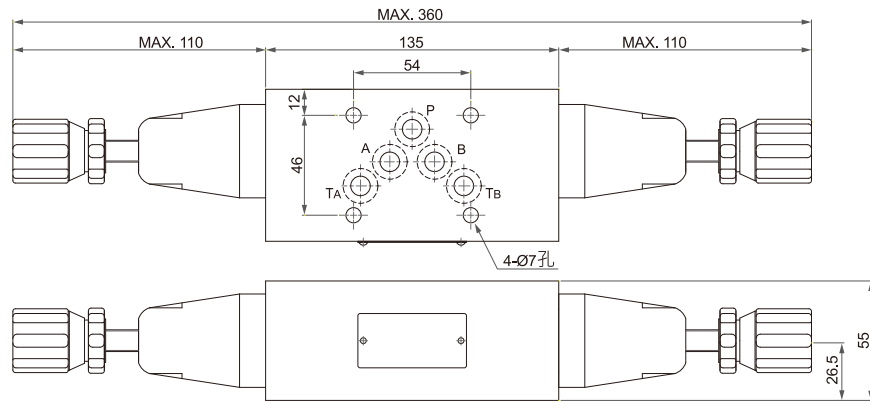
● MRV-03(P/A/B)



疊加式溢流閥 Relief Modular Valves

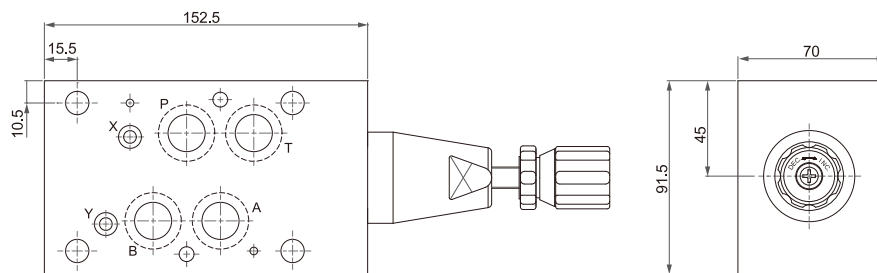
安裝尺寸符合ISO4401-AC-05-4-A

● MRV-03W



安裝尺寸符合ISO4401-AD-07-4-A

● MRV-04(P/A/B)



安裝尺寸符合ISO4401-AE-08-4-A

● MRV-06(P/A/B)

