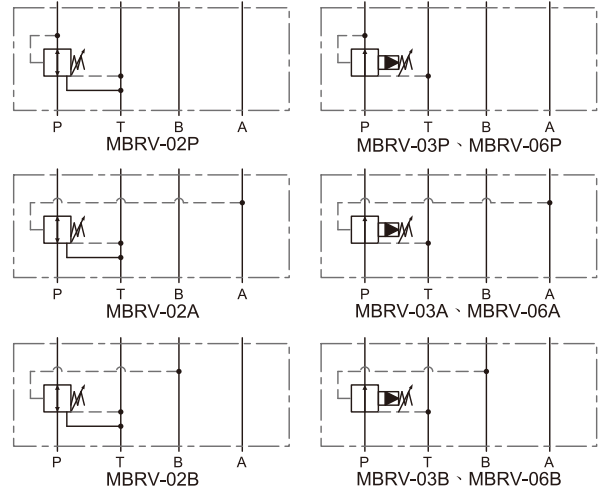


疊加式減壓閥 Reducing Modular Valves



■ 選購指南 HOW TO ORDER

MBRV - 02 P - A - L - 2H - 20						
系列編號 SERIES NUMBER	閥口徑 VALVE SIZE	作動型式 WORKING TYPE	壓力調整範圍 PRESSURE ADJ. RANGE (bar)	調整把手方向 HANDLE DIRECTION	調節部長度 ADJ. LENGTH	設計號 DESIGN NUMBER
MBRV	- 02 : 1/4"	P : P Port A : A Port B : B Port	- A (3-35 bar) - B (7-70 bar) - C (35-140 bar) - H (70-210 bar)	NONE (B口側) 標準型 Standard Type - L (A口側)	NONE : 95mm - 2H : 125mm - 3H : 155mm - 4H : 195mm (詳如尺寸圖)	- 10 (標準型) Standard Type - 20 (調整把手直結型) (20型為低底壓專用)
	- 03 : 3/8"		- B (7-70 bar) - C (35-140 bar) - H (70-210 bar)			
	- 04 : 1/2"					
	- 06 : 3/4"					

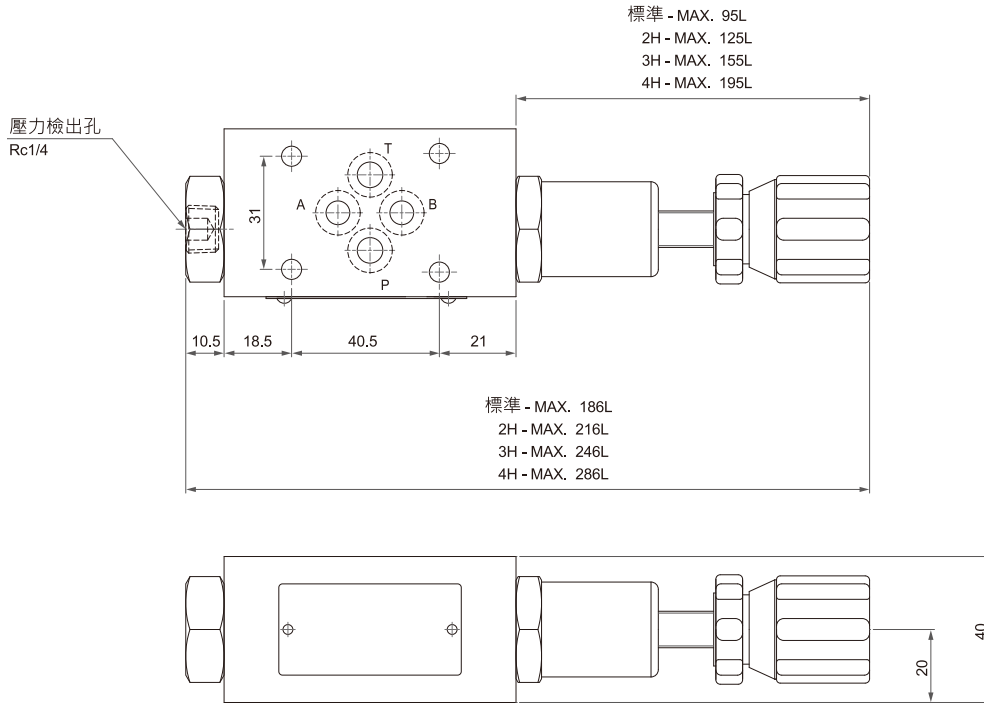
■ 規格說明 SPECIFICATIONS

型式 Model Series	最高使用壓力 Max. Operated Pressure (bar)	最大流量 Max. Flow (L/min)	重量 Weight (kg)
MBRV-02(P/A/B)	250	40	1.3
MBRV-03(P/A/B)		80	2.8
MBRV-04(P/A/B)		130	8.0
MBRV-06(P/A/B)		190	12.1

疊加式減壓閥 Reducing Modular Valves

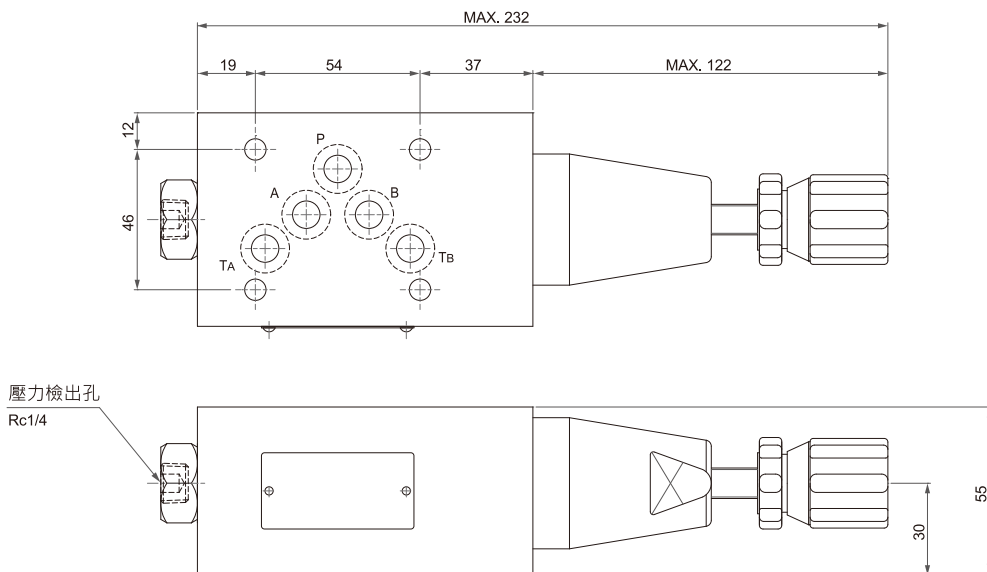
安裝尺寸符合ISO4401-AB-03-4-A

● MBRV-02(P/A/B)



安裝尺寸符合ISO4401-AC-05-4-A

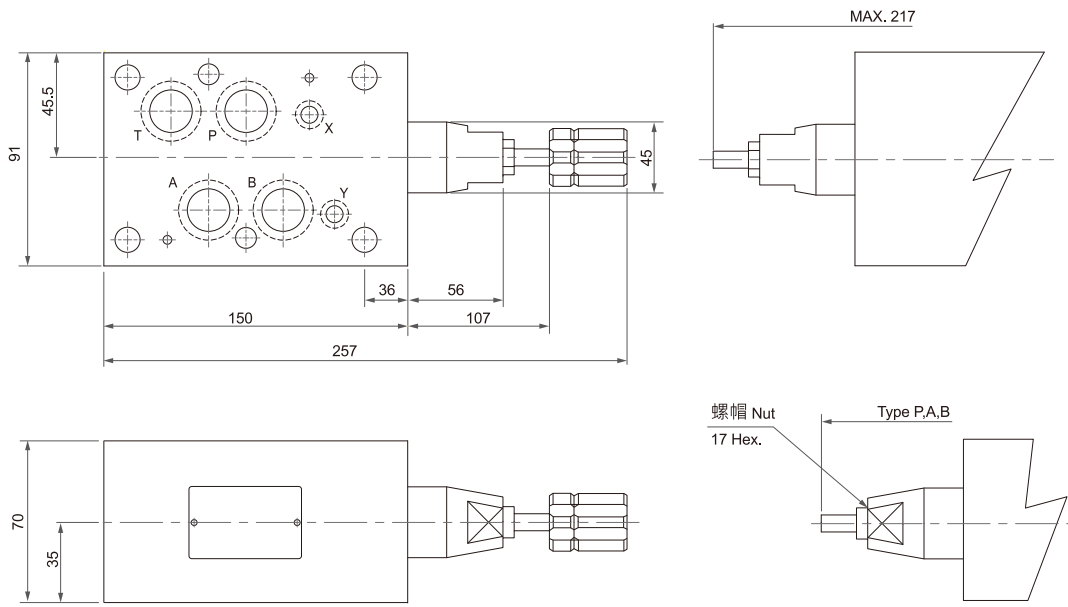
● MBRV-03(P/A/B)



疊加式減壓閥 Reducing Modular Valves

安裝尺寸符合ISO4401-AD-07-4-A

● MBRV-04(P/A/B)



安裝尺寸符合ISO4401-AE-08-4-A

● MBRV-06(P/A/B)

