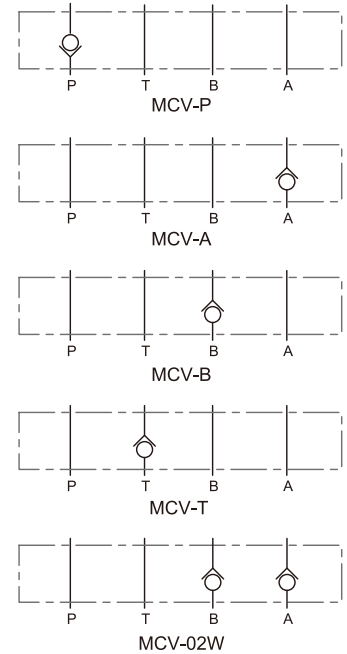


## 疊加式單向閥 Check Modular Valves



### ■ 選購指南 HOW TO ORDER

系列編號 SERIES NUMBER	閥口徑 VALVE SIZE	作動型式 WORKING TYPE	啓流壓力 CRACKING PRESSURE (bar)	設計號 DESIGN NUMBER
<b>MCV</b>	- 02 : 1/4"	<b>P</b> : P Port <b>A</b> : A Port <b>B</b> : B Port <b>T</b> : T Port <b>W</b> : A & B Port	<b>- 05</b> : 0.5 <b>- 50</b> : 5	<b>- 10</b> (標準型) Standard Type
	- 03 : 3/8"	<b>P</b> : P Port <b>A</b> : A Port <b>B</b> : B Port <b>T</b> : T Port		

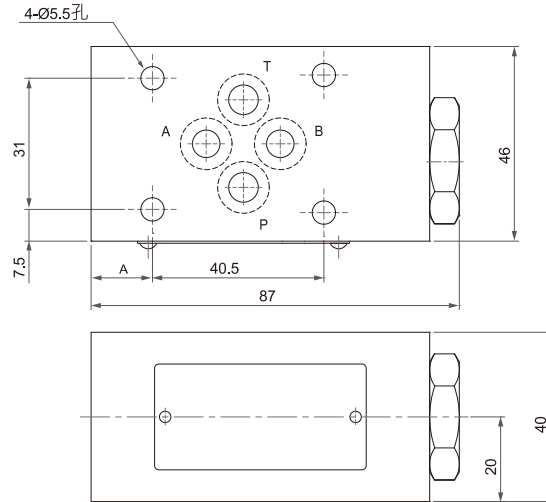
### ■ 規格說明 SPECIFICATIONS

型式 Model Series	最高使用壓力 Max. Operated Pressure (bar)	最大流量 Max. Flow (L/min)	重量 Weight (kg)
MCV-02(P/A/B/T)	250	40	1
MCV-02W			1.4
MCV-03(P/A/B/T)		80	2.5

## 疊加式單向閥 Check Modular Valves

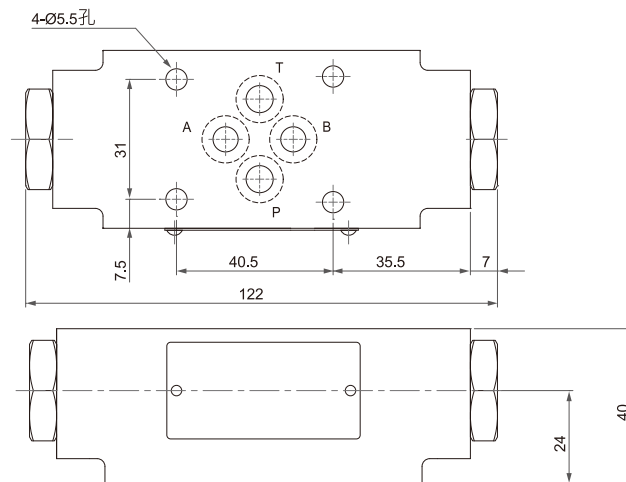
### ● MCV-02(P/A/B/T)

安裝尺寸符合ISO4401-AB-03-4-A



### ● MCV-02W

安裝尺寸符合ISO4401-AB-03-4-A



### ● MCV-03(P/A/B/T)

安裝尺寸符合ISO4401-AC-05-4-A

