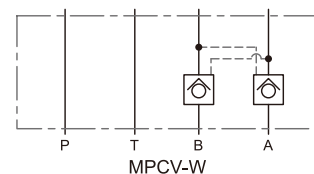
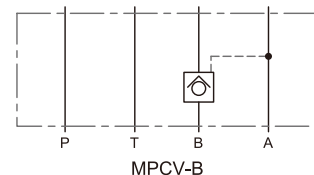
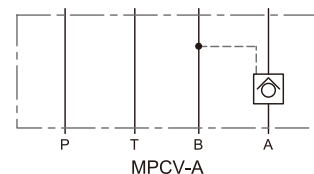


疊加式液控單向閥 Pilot Operated Check Modular Valves



■ 選購指南 HOW TO ORDER

系列編號 SERIES NUMBER	閥口徑 VALVE SIZE	作動型式 WORKING TYPE	啓流壓力 CRACKING PRESSURE (bar)	設計號 DESIGN NUMBER
MPCV	- 02 : 1/4"	A : A Port B : B Port W : A & B Port	- 05 : 0.5 - 50 : 5	- 10 (標準型) Standard Type
	- 03 : 3/8"			
	- 04 : 1/2"			
	- 06 : 3/4"			

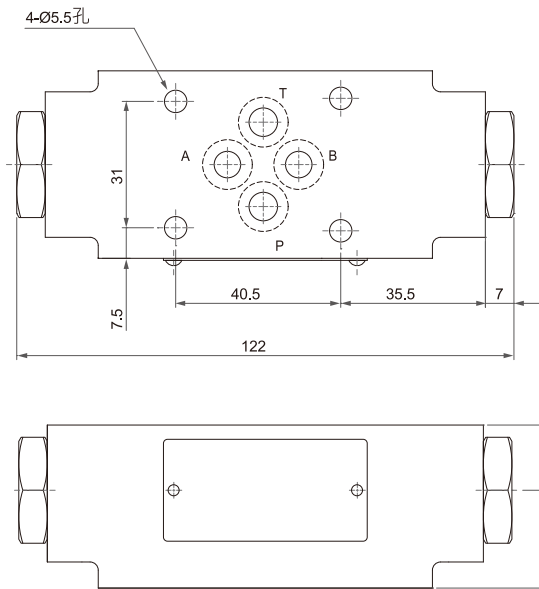
■ 規格說明 SPECIFICATIONS

型式 Model Series	最高使用壓力 Max. Operated Pressure (bar)	最大流量 Max. Flow (L/min)	重量 Weight (kg)	
MPCV-02(A/B)	250	40	1.2	
MPCV-02W			1.4	
MPCV-03(A/B)		80	2.8	
MPCV-03W			3.1	
MPCV-04(A/B)		130	7.0	
MPCV-04W			7.2	
MPCV-06(A/B)		190	12.5	12.5
MPCV-06W				12.7

疊加式液控單向閥 Pilot Operated Check Modular Valves

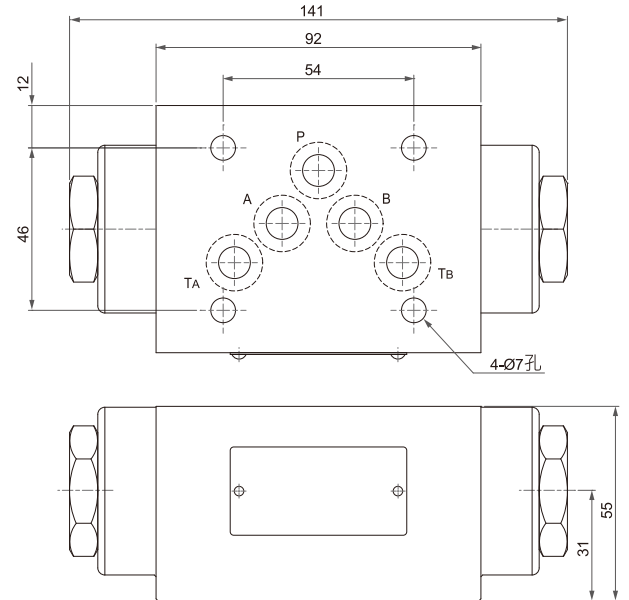
安裝尺寸符合ISO4401-AB-03-4-A

● MPCV-02 ※



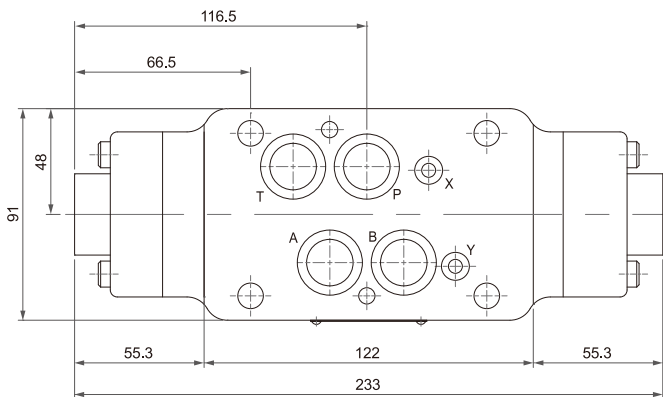
安裝尺寸符合ISO4401-AC-05-4-A

● MPCV-03 ※



安裝尺寸符合ISO4401-AD-07-4-A

● MPCV-04 ※



安裝尺寸符合ISO4401-AE-08-4-A

● MPCV-06 ※

