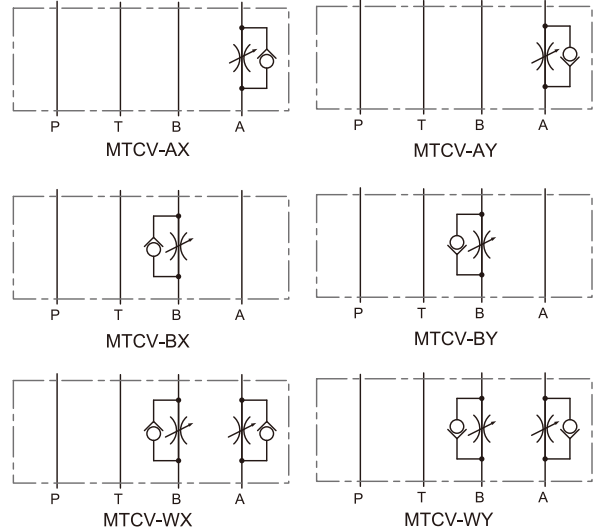


疊加式單向節流閥 Throttle and Check Modular Valves



選購指南 HOW TO ORDER

MTCV	- 02	A	- X	- 10
系列編號 SERIES NUMBER	閥口徑 VALVE SIZE	作動型式 WORKING TYPE	節流方向 THROTTLE WAY	設計號 DESIGN NUMBER
MTCV	- 02 : 1/4"	A : A Port B : B Port W : A & B Port	- X : 回油節流 Meter - Out - Y : 進油節流 Meter - In	- 10 (標準型) Standard Type
	- 03 : 3/8"	P : P Port	NONE	
	- 04 : 1/2"	P : P Port A : A Port B : B Port W : A & B Port	- X : 回油節流 Meter - Out - Y : 進油節流 Meter - In	
	- 06 : 3/4"	P : P Port A : A Port B : B Port		

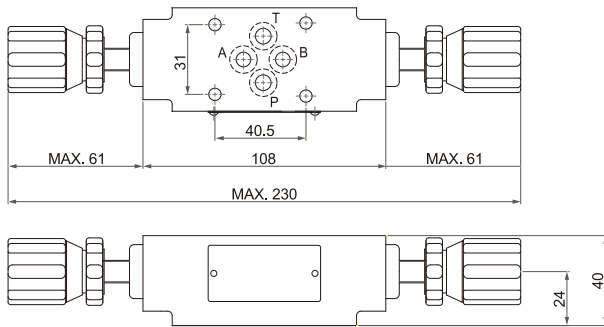
規格說明 SPECIFICATIONS

型式 Model Series	最高使用壓力 Max. Operated Pressure (bar)	最大流量 Max. Flow (L/min)	重量 Weight (kg)	
MTCV-02(P/A/B)	250	40	1.4	
MTCV-02W			1.7	
MTCV-03(A/B)		80	2.8	
MTCV-03W			3.2	
MTCV-04(A/B)		130	6.0	
MTCV-04W			6.4	
MTCV-06(A/B)		190	13.3	13.3
MTCV-06W				13.8

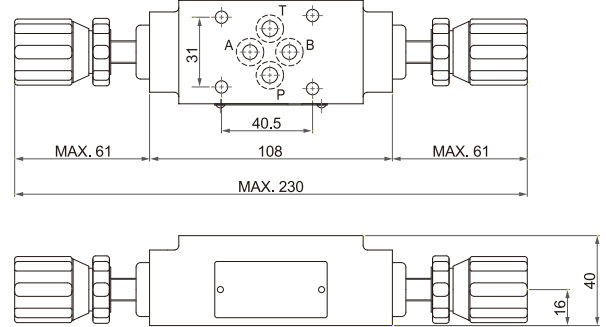
疊加式單向節流閥 Throttle and Check Modular Valves

安裝尺寸符合ISO4401-AB-03-4-A

● MTCV-02W-(X/Y)



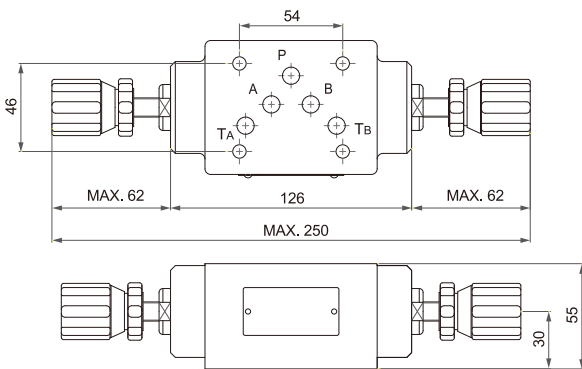
MTCV-02W-X



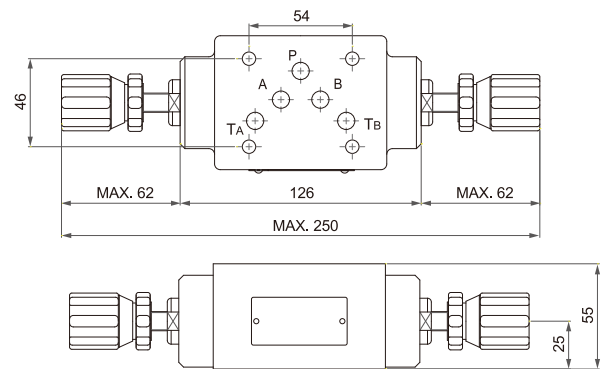
MTCV-02W-Y

安裝尺寸符合ISO4401-AC-05-4-A

● MTCV-03W-(X/Y)



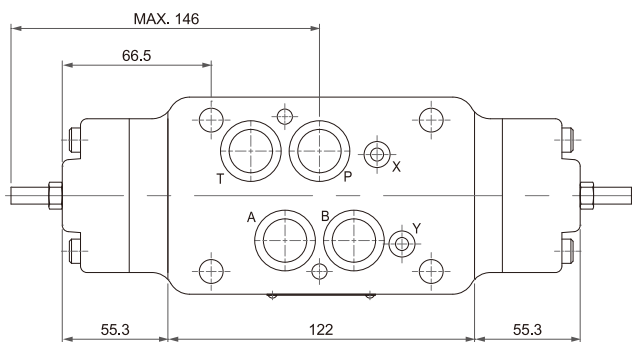
MTCV-03W-X



MTCV-03W-Y

安裝尺寸符合ISO4401-AE-08-4-A

● MTCV-04 ✧



● MTCV-06 ✧

