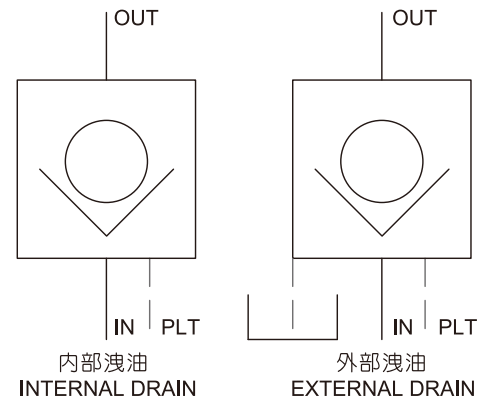


## 液控單向閥 Pilot Operated Check Valves



### 選購指南 HOW TO ORDER

PCV	- 02	G	- 05	- D	- 10
系列編號 SERIES NUMBER	閥口徑 VALVE SIZE	接續型式 TYPE OF CONNECTION	啓流壓力 CRACKING PRESSURE (bar)	洩油方式 DRAIN TYPE	設計號 DESIGN NUMBER
<b>PCV</b>	- 03 : 3/8"	<b>G</b> : 座墊型 Sub-plated Type <b>T</b> : 配管型 Thread Type	- 05 : 0.5 - 50 : 5	- <b>D</b> : 外部洩油 External Drain - <b>NONE</b> : 內部洩油 Internal Drain	- <b>10</b> (標準型) Standard Type
	- 04 : 1/2"	<b>T</b> : 配管型 Thread Type			

### 規格說明 SPECIFICATIONS

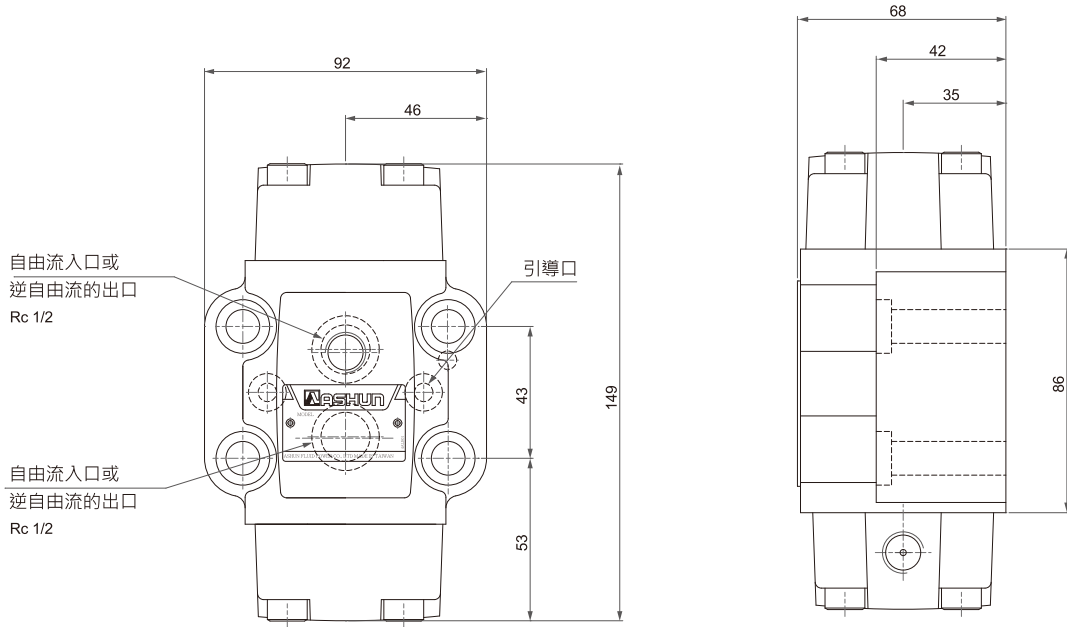
型式 Model Series	最高使用壓力 Max. Operated Pressure (bar)	最大流量 Max. Flow (L/min)	重量 Weight (kg)
PCV-03G	210	75	4.2
PCV-03T		75	3.9
PCV-04T		80	3.7

### 安裝螺絲 MOUNTING BOLTS

型式 Model Series	安裝螺絲 Mounting Cap Screw
PCV-03G	M 10 X 55 L ..... 4pcs

# 液控單向閥 Pilot Operated Check Valves

## ● PCV-03G



## ● PCV-(03/04)T

