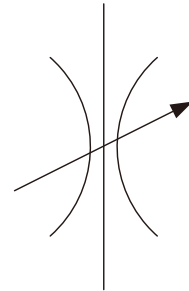


節流閥 Restrictors



■ 選購指南 HOW TO ORDER

TV - 03		G - 10	
系列編號 SERIES NUMBER	閥口徑 VALVE SIZE	安裝型式 TYPE OF CONNECTION	設計號 DESIGN NUMBER
TV	- 03 : 3/8"	G : 座墊式 Sub-plated Type	- 10 (標準型) Standard Type
	- 04 : 1/2"	T : 配管式 Thread Type	
	- 06 : 3/4"	G : 座墊式 Sub-plated Type	
	- 10 : 1-1/4"	T : 配管式 Thread Type	

■ 規格說明 SPECIFICATIONS

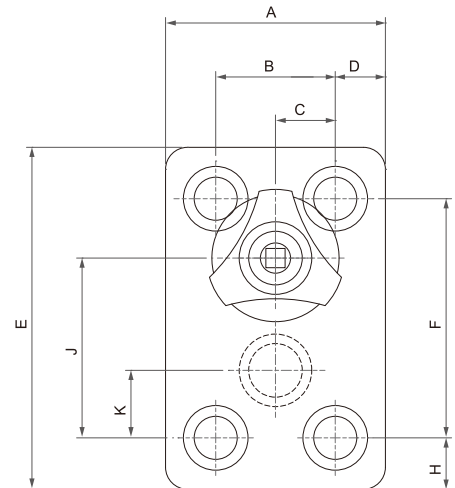
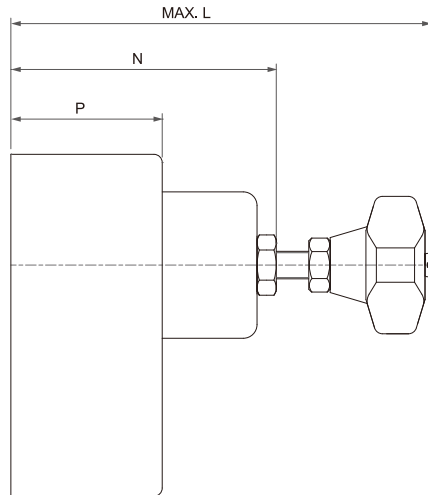
型式 Model Series	最高使用壓力 Max. Operated Pressure (bar)	最大流量 Max. Flow (L/min)	重量 Weight (kg)	
TV-03G	210	30	1.4	
TV-04T		30	1.2	
TV-06(G/T)		80	2.5	2.9
TV-10(G/T)		200	5	5.8

■ 安裝螺絲 MOUNTING BOLTS

型式 Model Series	安裝螺絲 Mounting Cap Screw
TV-03G	M 8 X 35 L 4pcs
TV-06G	M 10 X 45 L 4pcs
TV-10G	M 12 X 60 L 6pcs

節流閥 Restrictors

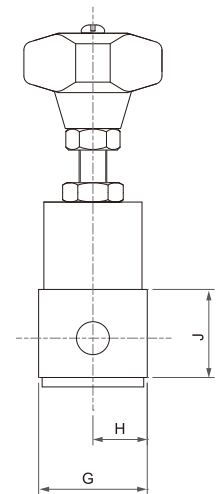
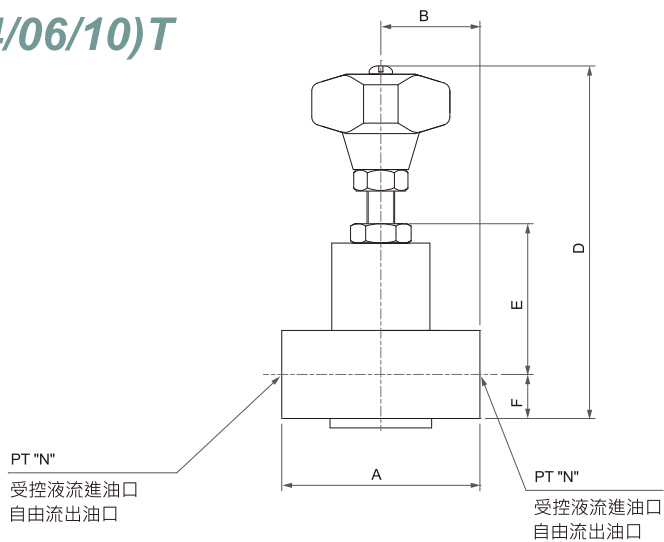
● TV-(03/06/10)G



■ 尺寸說明 DIMENSION

型式 Model Series	A	B	C	D	E	F	H	J	K	L	N	P
TV-03G	60	40	20	10	80	60	11	45	11	129	65	30
TV-06G	80	58	29	11	92	70	11	54	11	117.5	73	42
TV-10G	100	72	36	14	120	92	14	71	14	145	93	55

● TV-(04/06/10)T



■ 尺寸說明 DIMENSION

型式 Model Series	A	B	D	E	F	G	H	J	N
TV-04T	70	35	116	54	22	42	20	42	1/2
TV-06T	100	50	136.5	62	30	62	30	60	3/4
TV-10T	132	66	173	73	40	82	40	80	11/4